



Mercedes-Benz

SLK-KLASSE



## Die SLK-Klasse.

	SLK 200 KOMPRESSOR	SLK 280	SLK 350
<b>Motor</b>			
Zylinderanordnung/-anzahl	R4	V6	V6
Hubraum (cm <sup>3</sup> )	1796	2996	3498
Nennleistung (kW [PS] bei 1/min)*	120 [163]/5500	170 [231]/6100	200 [272]/6000
Nennmoment (Nm bei 1/min)*	240/3000	300/3500	350/3500
Verdichtungsverhältnis	9,5:1	11,3:1	10,7:1
<b>Fahrleistungen/Kraftstoffverbrauch</b>			
Beschleunigung 0-100 km/h in s	7,9 (8,3)	6,3 (6,2)	5,6 (5,5)
Höchstgeschwindigkeit (km)	230 (226)	250	250, elektronisch abgeregelt
Kraftstoffverbrauch**			
innerorts (l/100 km)	12,6-13,0 (12,5-12,9)	13,8-14,0 (12,9-13,1)	15,5 (14,2)
ausserorts (l/100 km)	6,5-6,9 (6,7-7,1)	7,2-7,4 (7,0-7,2)	7,8 (7,8)
kombiniert (l/100 km)	8,7-9,1 (8,8-9,2)	9,7-9,9 (9,3-9,5)	10,6 (10,1)
CO <sub>2</sub> -Emissionen kombiniert (g/km)**	209-218 (211-221)	231-236 (222-227)	255 (242)
Tankinhalt/davon Reserve (l)	70/9	70/9	70/9
cw-Wert	0,32	0,34	0,34
Emissionsklasse	EU4	EU4	EU4
<b>Kraftübertragung</b>			
Antrieb	Heckantrieb	Heckantrieb	Heckantrieb
Getriebe	mech. 6-Gang (automat. 5-Gang)	mech. 6-Gang (7G-TRONIC)	mech. 6-Gang (7G-TRONIC)
Übersetzungen	- mech. 4,46/2,61/1,72/1,25/1,00/0,84/R4,06 - autom. 3,95/2,42/1,49/1,00/0,83/R3,15	4,46/2,61/1,72/1,25/1,00/0,84/R4,06 4,38/2,86/1,92/1,37/1,00/0,82/0,73/ R1:3,42/R2:2,23	4,46/2,61/1,72/1,25/1,00/0,84/R4,06 4,38/2,86/1,92/1,37/1,00/0,82/0,73/ R3,42
Hinterachsenübersetzung	3,46	3,27	3,27
<b>Fahrwerk (Serie)</b>			
Vorderachse	Doppelquerlenker	Doppelquerlenker	Doppelquerlenker
Hinterachse	Raumlenkerachse	Raumlenkerachse	Raumlenkerachse
Federung	- vorn Schraubenfeder - hinten Zweirohr-Gasdruck	Schraubenfeder	Schraubenfeder Zweirohr-Gasdruck
Bereifung/Räder	- vorn 205/55 R 16 - hinten Einrohr-Gasdruck	205/55 R 16 W 225/50 R 16 W	225/45 R 17 245/40 R 17
Lenkung	Zahnstangen-Servolenkung, hydraulisch	Zahnstangenlenkung	Zahnstangen-Servolenkung, hydraulisch
Bremsen	- vorn Scheibenbremsen, innen belüftet - hinten Scheibenbremsen, massiv	Scheibenbremsen, innen belüftet	Scheibenbremsen, innen belüftet Scheibenbremsen, massiv
<b>Maße und Gewichte</b>			
Leergewicht***/Zuladung/Gesamtg. (kg)	1390/315/1705 (1415/290/1705)	1440/315/1755 (1460/295/1755)	1465/315/1780 (1485/295/1780)
Anhängelast gebremst/ungebremst (kg)	-	-	-
Dachlast (kg)	50	50	50
Kofferraumvolumen (VDA) (l) min./max.	208/300 bei geschlossenem Dach	208/300 bei geschlossenem Dach	208/300 bei geschlossenem Dach
Wendekreis (m)	10,51	10,51	10,51

Werte in Klammern gelten für Automatikgetriebe.

\* nach 80/1269/EG bzw. 88/195/EG. i.d.F. 1999/99/EG

\*\* Die angegebenen Werte wurden nach dem vorgeschriebenen Messverfahren (Richtlinie 80/1268/EWG in der gegenwärtig geltenden Fassung) ermittelt. Die Angaben beziehen sich nicht auf ein einzelnes Fahrzeug und sind nicht Bestandteil des Angebots, sondern dienen allein Vergleichszwecken zwischen verschiedenen Fahrzeugtypen.

\*\*\* nach EG 92/21 i.d.F. 95/48/EG (mit Fahrer 68 kg, Tank zu 90% gefüllt und Gepäck 7 kg)



Mercedes-Benz

SLK-KLASSE



## Die SLK-Klasse.

### SLK 55 AMG

Motor	
Zylinderanordnung/-anzahl	V8
Hubraum (cm <sup>3</sup> )	5439
Nennleistung (kW [PS] bei 1/min)*	265 [360]/5750
Nenndrehmoment (Nm bei 1/min)*	510/4000
Verdichtungsverhältnis	11,0:1

Fahrleistungen/Kraftstoffverbrauch	
Beschleunigung 0-100 km/h in s	4,9
Höchstgeschwindigkeit (km)	250, elektronisch abgeregelt
Kraftstoffverbrauch**	
innerorts (l/100 km)	17,7
ausserorts (l/100 km)	8,8
kombiniert (l/100 km)	12,0
CO <sub>2</sub> -Emissionen kombiniert (g/km)**	288
Tankinhalt/davon Reserve (l)	70/10
cw-Wert	0,33
Emissionsklasse	EU4

Kraftübertragung	
Antrieb	Heckantrieb
Getriebe	7G-TRONIC
Übersetzungen	- mech. - autom.
	4,38/2,86/1,92/1,37/1,00/0,82/0,73/ R3,42
Hinterachsenübersetzung	3,06

Fahrwerk (Serie)	
Vorderachse	Doppelquerlenker
Hinterachse	Raumlenkerachse
Federung	- vorn - hinten
	Schraubenfeder Zweirohr-Gasdruck Schraubenfeder Einrohr-Gasdruck
Bereifung/Räder	- vorn - hinten
	225/40 R 18 245/35 R 18
Lenkung	Zahnstangen-Servolenkung, hydraulisch
Bremsen	- vorn - hinten
	Verbundbrems scheiben, perforiert und innen belüftet Scheibenbremsen, perforiert und innen belüftet

Maße und Gewichte	
Leergewicht***/Zuladung/Gesamtg. (kg)	1540/310/185
Anhängelast gebremst/ungebremst (kg)	-
Dachlast (kg)	50
Kofferraumvolumen (VDA) (l) min./max.	208/300 bei geschlossenem Dach
Wendekreis (m)	10,51

Werte in Klammern gelten für Automatikgetriebe.

\* nach 80/1269/EG bzw. 88/195/EG. i.d.F. 1999/99/EG

\*\* Die angegebenen Werte wurden nach dem vorgeschriebenen Messverfahren (Richtlinie 80/1268/EWG in der gegenwärtig geltenden Fassung) ermittelt. Die Angaben beziehen sich nicht auf ein einzelnes Fahrzeug und sind nicht Bestandteil des Angebots, sondern dienen allein Vergleichszwecken zwischen verschiedenen Fahrzeugtypen.

\*\*\* nach EG 92/21 i.d.F. 95/48/EG (mit Fahrer 68 kg, Tank zu 90% gefüllt und Gepäck 7 kg)

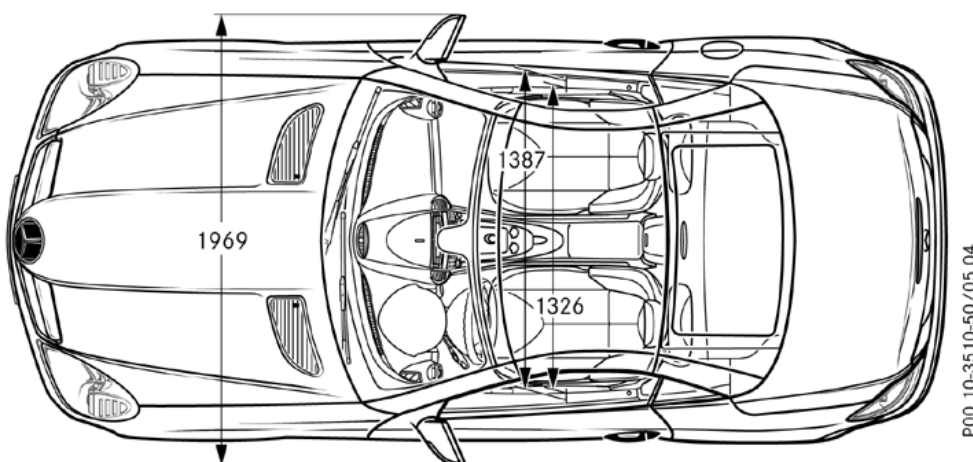
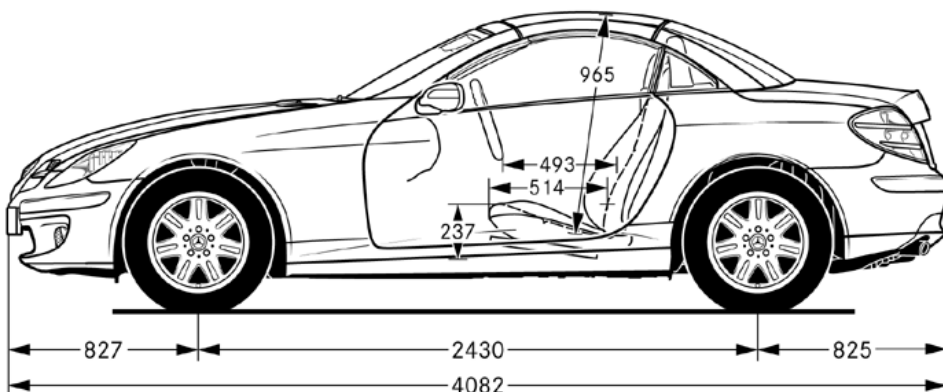
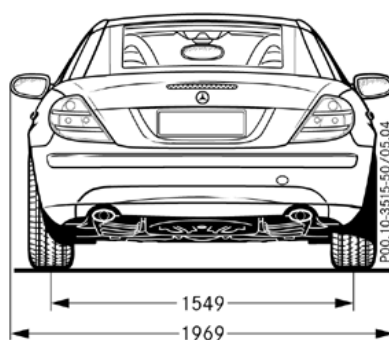
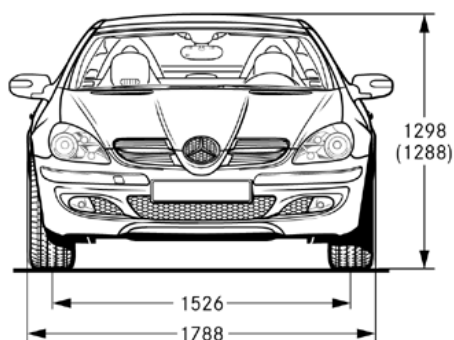


Mercedes-Benz

SLK-KLASSE

## Die Abmessungen der SLK-Klasse.

Alle Abmessungen sind in Millimetern angegeben. Dargestellt ist der SLK 350 mit Serienausstattung. Die Abmessungen können in Abhängigkeit von der Motorisierung geringfügig variieren.



Maße unbelastet

<sup>1</sup> Bei Belastung mit 3 Personen à 68 kg, Fahrzeug ohne Kennzeichenadapter (7 mm)